



PROFESSIONAL



DUCATO CENOVNIK



FURGON

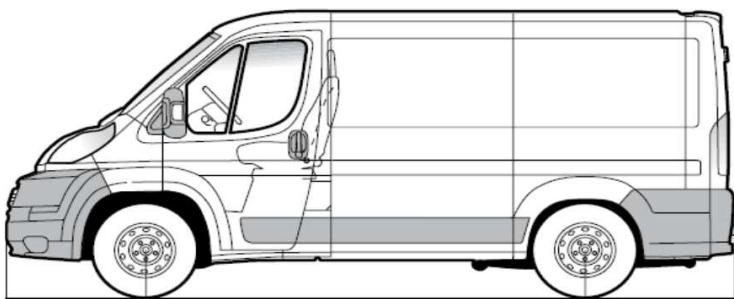


SASIJA

DUCATO FURGON CENOVNIK

L 1 FURGON 8m3 (3000mm)

Najveća visina 2254mm



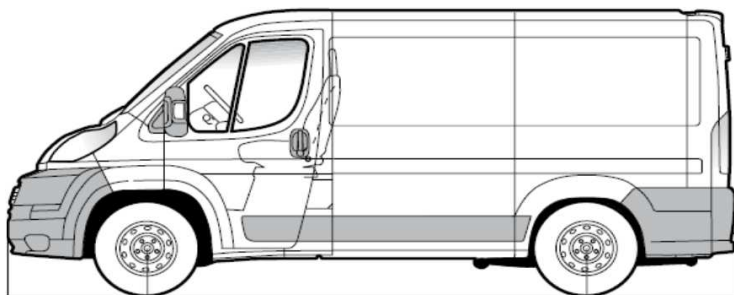
30/35 - 15" točkovi

L1H1 Dimenzije tovarnog prostora: 2670 X 1870 x 1622 (d/s/v)

| SINOCM | MODEL | OZNAKA | MOTOR | CENA BEZ PDV-a | POPUST BEZ PDV-a | CENA SA POPUSTOM BEZ PDV-a | CENA SA PDV-om | OPCIONAL GRATIS | MEDJUSOSOVINSKI RAZMAK (mm) | KORISNA NOSIVOST (kg) | BRUTO NOSIVOST (kg) |
|-----------|---------------|--------|----------------|----------------|------------------|----------------------------|----------------|-----------------|-----------------------------|-----------------------|---------------------|
| 250.0L1.0 | Ducato Furgon | L1H1 | 2.2 JTD 100KS | 16,600 € | | 16,600 € | 19,588 € | 025 | 3000 | 1155 | 3000 |
| 250.0L2.0 | Ducato Furgon | L1H1 | 2.3 JTD 120 KS | 17,100 € | | 17,100 € | 20,178 € | 025 | 3000 | 1140 | 3000 |
| 250.9L1.0 | Ducato Furgon | L1H1 | 2.2 JTD 100KS | 17,400 € | | 17,400 € | 20,532 € | 025 | 3000 | 1655 | 3500 |
| 250.9L2.0 | Ducato Furgon | L1H1 | 2.3 JTD 120 KS | 17,900 € | | 17,900 € | 21,122 € | 025 | 3000 | 1640 | 3500 |

L 1 FURGON 9.5m3 (3000mm)

Najveća visina 2254mm



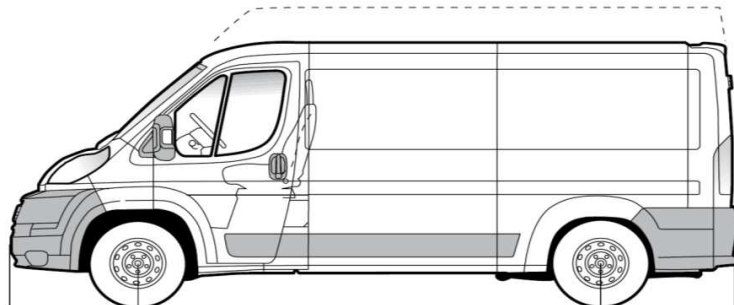
33 - 15" točkovi

L1H2 Dimenzije tovarnog prostora: 2670 X 1870 x 1932 (d/s/v)

| SINOCM | MODEL | OZNAKA | MOTOR | CENA BEZ PDV-a | POPUST BEZ PDV-a | CENA SA POPUSTOM BEZ PDV-a | CENA SA PDV-om | OPCIONAL GRATIS | MEDJUSOSOVINSKI RAZMAK (mm) | KORISNA NOSIVOST (kg) | BRUTO NOSIVOST (kg) |
|-----------|---------------|--------|----------------|----------------|------------------|----------------------------|----------------|-----------------|-----------------------------|-----------------------|---------------------|
| 250.4G1.0 | Ducato Furgon | L1H2 | 2.2 JTD 100KS | 17,550 € | | 17,550 € | 20,709 € | 5YK | 3000 | 1455 | 3300 |
| 250.4G2.0 | Ducato Furgon | L1H2 | 2.3 JTD 120 KS | 18,050 € | | 18,050 € | 21,299 € | 5YK | 3000 | 1440 | 3300 |

L 2 FURGON 10m3 (3450mm)

Najveća visina 2254mm



35 - 15" točkovi

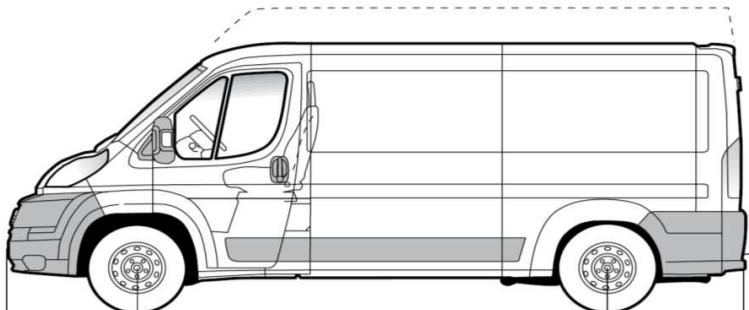
L2H1 Dimenzije tovarnog prostora: 3120 X 1870 x 1622 (d/s/v)

| SINOCM | MODEL | OZNAKA | MOTOR | CENA BEZ PDV-a | POPUST BEZ PDV-a | CENA SA POPUSTOM BEZ PDV-a | CENA SA PDV-om | OPCIONAL GRATIS | MEDJUSOSOVINSKI RAZMAK (mm) | KORISNA NOSIVOST (kg) | BRUTO NOSIVOST (kg) |
|-----------|---------------|--------|----------------|----------------|------------------|----------------------------|----------------|-----------------|-----------------------------|-----------------------|---------------------|
| 250.AL1.0 | Ducato Furgon | L2H1 | 2.2 JTD 100KS | 18,050 € | 450 € | 17,600 € | 20,768 € | 5YK | 3450 | 1615 | 3500 |
| 250.AL2.0 | Ducato Furgon | L2H1 | 2.3 JTD 120 KS | 18,550 € | 450 € | 18,100 € | 21,368 € | 5YK | 3450 | 1600 | 3500 |

DUCATO FURGON CENOVNIK

L 2 FURGON 11.5m3 (3450mm)

Najveća visina 2524mm



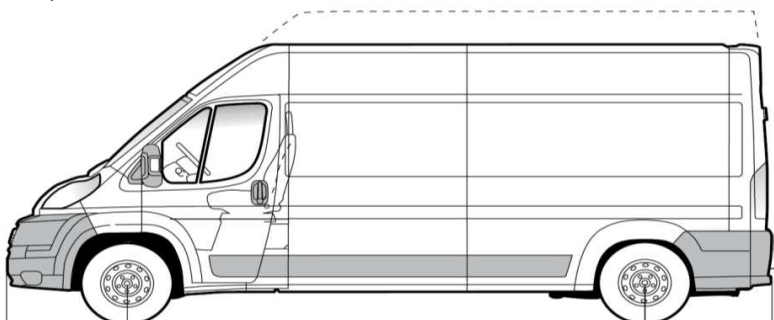
33/35 - 15" točkovi

L2H2 Dimenzije tovarnog prostora: 3120 X 1870 x 1932 (d/s/v)

| SINOCM | MODEL | OZNAKA | MOTOR | CENA BEZ PDV-a | POPUST BEZ PDV-a | CENA SA POPUSTOM BEZ PDV-a | CENA SA PDV-om | OPCIONAL GRATIS | MEDJUSOSOVINSKI RAZMAK (mm) | KORISNA NOSIVOST (kg) | BRUTO NOSIVOST (kg) |
|-----------|---------------|--------|----------------|----------------|------------------|----------------------------|----------------|-----------------|-----------------------------|-----------------------|---------------------|
| 250.5G1.0 | Ducato Furgon | L2H2 | 2.2 JTD 100KS | 18,200 € | 600 € | 17,600 € | 20,768 € | 5YK | 3450 | 1390 | 3300 |
| 250.5G2.0 | Ducato Furgon | L2H2 | 2.3 JTD 120 KS | 18,700 € | 600 € | 18,100 € | 21,368 € | 5YK | 3450 | 1375 | 3300 |
| 250.AG1.0 | Ducato Furgon | L2H2 | 2.2 JTD 100KS | 18,600 € | 600 € | 18,000 € | 21,240 € | 5YK | 3450 | 1590 | 3500 |
| 250.AG2.0 | Ducato Furgon | L2H2 | 2.3 JTD 120 KS | 19,100 € | 600 € | 18,500 € | 21,830 € | 5YK | 3450 | 1575 | 3500 |

L 3 FURGON 13m3 (4035mm)

Najveća visina 2524mm



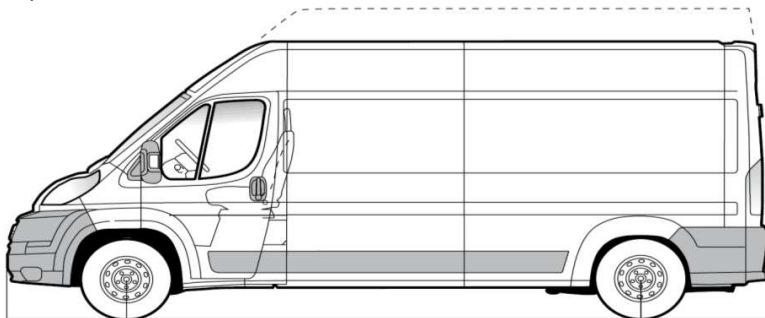
35 - 15" točkovi

L3H2 Dimenzije tovarnog prostora: 3705 X 1870 x 1932 (d/s/v)

| SINOCM | MODEL | OZNAKA | MOTOR | CENA BEZ PDV-a | POPUST BEZ PDV-a | CENA SA POPUSTOM BEZ PDV-a | CENA SA PDV-om | OPCIONAL GRATIS | MEDJUSOSOVINSKI RAZMAK (mm) | KORISNA NOSIVOST (kg) | BRUTO NOSIVOST (kg) |
|-----------|---------------|--------|---------------|----------------|------------------|----------------------------|----------------|-----------------|-----------------------------|-----------------------|---------------------|
| 250.BG2.0 | Ducato Furgon | L3H2 | 2.3 JTD 120KS | 19,750 € | 800 € | 18,950 € | 22,361 € | 5YK | 4035 | 1525 | 3500 |

L 3 FURGON 15m3 (4035mm)

Najveća visina 2764mm



35 - 15" točkovi
MAXI 40 - 16" točkovi

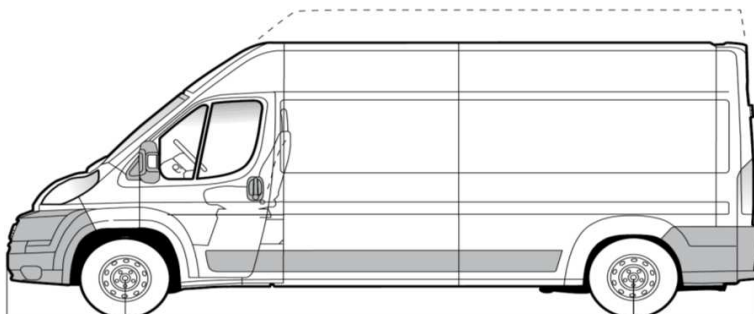
L3H3 Dimenzije tovarnog prostora: 3705 X 1870 x 2172 (d/s/v)

| SINOCM | MODEL | OZNAKA | MOTOR | CENA BEZ PDV-a | POPUST BEZ PDV-a | CENA SA POPUSTOM BEZ PDV-a | CENA SA PDV-om | OPCIONAL GRATIS | MEDJUSOSOVINSKI RAZMAK (mm) | KORISNA NOSIVOST (kg) | BRUTO NOSIVOST (kg) |
|-----------|--------------------|--------|---------------|----------------|------------------|----------------------------|----------------|-----------------|-----------------------------|-----------------------|---------------------|
| 250.BA2.0 | Ducato Furgon | L3H3 | 2.3 JTD 120KS | 20,300 € | 1,000 € | 19,300 € | 22,774 € | 5YK | 4035 | 1500 | 3500 |
| 251.GA2.0 | Ducato Furgon MAXI | L3H3 | 2.3 JTD 120KS | 20,900 € | 1,000 € | 19,900 € | 23,482 € | 5YK | 4035 | 1460 | 4000 |

DUCATO FURGON CENOVNIK

L 4 FURGON 15m3 (4035mm)

Najveća visina 2524mm



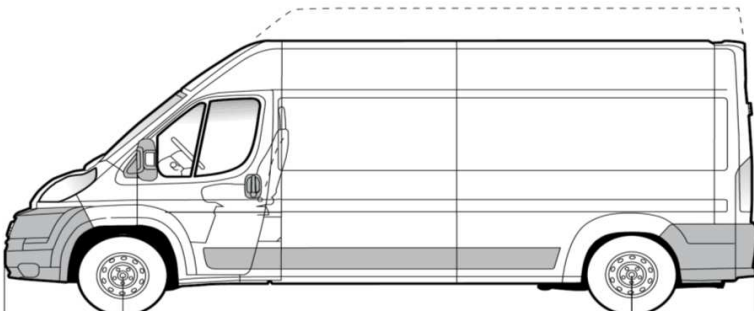
MAXI 35/40 -16" točkovi

L4H2 Dimenzije tovarnog prostora: 4070 X 1870 x 1932 (d/s/v)

| SINOCM | MODEL | OZNAKA | MOTOR | CENA BEZ PDV-a | POPUST BEZ PDV-a | CENA SA POPUSTOM BEZ PDV-a | CENA SA PDV-om | OPCIONAL GRATIS | MEDIJUSOSOVINSKI RAZMAK (mm) | KORISNA NOSIVOST (kg) | BRUTO NOSIVOST (kg) |
|-----------|--------------------|--------|---------------|----------------|------------------|----------------------------|----------------|-----------------|------------------------------|-----------------------|---------------------|
| 251.CG2.0 | Ducato Furgon MAXI | L4H2 | 2.3 JTD 120KS | 20,600 € | 1,000 € | 19,600 € | 23,128 € | 5YK | 4035 | 1440 | 3500 |
| 251.HG2.0 | Ducato Furgon MAXI | L4H2 | 2.3 JTD 120KS | 21,000 € | 1,000 € | 20,000 € | 23,600 € | 5YK | 4035 | 1900 | 4000 |

L 4 FURGON 17m3 (4035mm)

Najveća visina 2764mm



MAXI 35/40 -16" točkovi

L4H3 Dimenzije tovarnog prostora: 4070 X 1870 x 2172 (d/s/v)

| SINOCM | MODEL | OZNAKA | MOTOR | CENA BEZ PDV-a | POPUST BEZ PDV-a | CENA SA POPUSTOM BEZ PDV-a | CENA SA PDV-om | OPCIONAL GRATIS | MEDIJUSOSOVINSKI RAZMAK (mm) | KORISNA NOSIVOST (kg) | BRUTO NOSIVOST (kg) |
|-----------|--------------------|--------|---------------|----------------|------------------|----------------------------|----------------|-----------------|------------------------------|-----------------------|---------------------|
| 251.CA2.0 | Ducato Furgon MAXI | L4H3 | 2.3 JTD 120KS | 21,150 € | 1,000 € | 20,150 € | 23,777 € | 5YK | 4035 | 1410 | 3500 |
| 251.HA2.0 | Ducato Furgon MAXI | L4H3 | 2.3 JTD 120KS | 21,550 € | 1,000 € | 20,550 € | 24,249 € | 5YK | 4035 | 1870 | 4000 |

DUCATO FURGON CENE OPCIONALA

| OPCIONAL | NAZIV | NAPOMENA | 2.2 JTD | 2.3 JTD | CENA BEZ PDV-a | CENA SA PDV-om |
|----------|--|--|---------|---------|----------------|----------------|
| 009 | ABS + EBD | | S | S | | |
| | Servo upravljalac | | S | S | | |
| 500 | Vazdusni jastuk za vozaca | | S | S | | |
| 008 | Centralna brava sa daljinskim zaključavanjem | | S | S | | |
| | Sediste vozaca podesivo po visini | | S | S | | |
| | Atermicka stakla | | S | S | | |
| 523 | Desna bočna klizna vrata | | S | S | | |
| | Dvokrilna ne zatakljena zadnja vrata | | S | S | | |
| 012 | Servotronik | | — | TC | | |
| 015 | ASR | isključuje: 392 | □ | □ | 110 € | 130 € |
| 025 | Manuelni klima uredjaj | isključuje: 140 | □ | □ | 890 € | 1,050 € |
| 029 | Grejanje zadnjeg stakla | vezuje: 519 | □ | □ | 160 € | 189 € |
| 033 | Indikator ulja motora | | — | □ | 45 € | 53 € |
| 041 | Elektropodesivi retrovizori sa funkcijom odmrzavanja | | □ | □ | 200 € | 236 € |
| 051 | Senzor kise i tame | | □ | □ | 200 € | 236 € |
| 052 | BAS - pojačivac rucne kocnice | isključuje: 392 | □ | □ | 35 € | 41 € |
| 055 | Leva bočna klizna vrata | Nedostupno na H3 krovu | □ | □ | 350 € | 413 € |
| 062 | Vesanje "COMFRORT" | Nedostupno na MAXI | □ | □ | 100 € | 118 € |
| 064 | SAFE LOCK | | □ | □ | 200 € | 236 € |
| 077 | Pojačano zadnje vesanje (dva gibnja) | isključuje: 555 | TC | TC | | |
| 081 | Priključak za transformator I predispozicija za akumulator | | □ | □ | 100 € | 118 € |
| 082 | Priprema za radio (antenski set + zvcnici) | | TC | TC | | |
| 097 | Svetla za maglu | | □ | □ | 140 € | 165 € |
| 102 | Prskalice za farove | | □ | □ | 160 € | 189 € |
| 108 | Aluminijuske felne 15" | Nedostupno na MAXI | □ | □ | 580 € | 684 € |
| 132 | Prednji naslon za ruke | isključuje: 638, 640 | □ | □ | 70 € | 83 € |
| 133 | Dodatni samostalni automatski grejac prostora kabine | isključuje: 205 | □ | □ | 940 € | 1,109 € |
| 140 | Dvozonksa automatska klima | isključuje: 025 | □ | □ | 1,420 € | 1,676 € |
| 142 | Celicne felne sa ratkapnama 225/70 R15 | Standard na MAXI 4.0t | □ | □ | 160 € | 189 € |
| 144 | Zimski pneumatici | | — | — | 210 € | 248 € |
| 149 | Fiksni pregradni zid | isključuje: 199, 638, 641 vezuje: 132 ili 638 ili 640 ili 641 isključuje: 727, 728 | TC | TC | | |
| 188 | Prednji nasloni za glavu | | □ | □ | 60 € | 71 € |
| 197 | Zastitne zavesice - pozadi | | □ | □ | 60 € | 71 € |
| 199 | Fiksni pregradni zid sa staklenim otvorom | isključuje: 149, 638, 641 | □ | □ | 50 € | 59 € |
| 200 | Dodatni grejac ispod vozačevog sedista sa prekidačem na kontrolnoj tabli | vezuje: 50E isključuje: 638, 640, 906 | □ | □ | 240 € | 283 € |
| 205 | Dodatno autonomno grejanje - WEBASTO | isključuje: 133 | □ | □ | 1,000 € | 1,180 € |
| 210 | Metalik boja | | □ | □ | 480 € | 566 € |
| 213 | Alarmni uredjaj | | □ | □ | 240 € | 283 € |
| 237 | Zastita motora | | □ | □ | 110 € | 130 € |
| 245 | Audio komande na upravljacu | vezuje: 564 ili 41A | □ | □ | 100 € | 118 € |
| 293 | Suvozaceva klupa sa dva sedista | | TC | TC | | |
| 297 | Sediste suvozacu podesivo po visini + naslon za ruke | isključuje: 641 | □ | □ | 70 € | 83 € |
| 316 | Kamera za voznju unazad | vezuje: 835 | □ | □ | 270 € | 319 € |
| 320 | Kozni volan i rucica menjaca | | — | □ | 160 € | 189 € |
| 324 | Zastita zidova tovarnog prostora sa termoformiranom plastikom | | □ | □ | 850 € | 1,003 € |
| 341 | Elektropreklopi retrovizori | vezuje: 041 | □ | □ | 130 € | 153 € |
| 361 | Zastitna obloga tovarnog prostora + kuke za fiksiranje tereta | | □ | □ | 60 € | 71 € |
| 381 | Zastita tovarnog prostora | isključuje: 055 | □ | □ | 530 € | 625 € |
| 392 | ESP | isključuje: 015, 052 | □ | □ | 530 € | 625 € |
| 407 | Automatski (robotizovani) menjac | | — | — | 1,500 € | 1,770 € |
| 416 | Tempomat | | □ | □ | 210 € | 248 € |
| 452 | Grejanje prednjih sedista | vezuje: 297, 453 isključuje: 641, 727 | □ | □ | 160 € | 189 € |
| 453 | Grejanje vozačkog sedista | vezuje: 132 isključuje: 638, 640, 727 | □ | □ | 160 € | 189 € |
| 454 | Sediste suvozacu podesivo po visini | vezuje: 297 | □ | □ | 80 € | 94 € |
| 502 | Air bag za suvozacu | | □ | □ | 310 € | 366 € |
| 505 | Prednji bočni vazdusni jastuci | vezuje: 132, 297, 835, 564 ili 41A isključuje: 638, 641 | □ | □ | 310 € | 366 € |
| 508 | Parking senzori | | □ | □ | 230 € | 271 € |
| 519 | Zadnja dvokrilna zastakljena vrata | vezuje: 029 | □ | □ | 90 € | 106 € |
| 520 | Zastakljena desna bočna klizna vrata | | □ | □ | 100 € | 118 € |
| 555 | Samopodesavajuce vazdusno vesanje | isključuje: 077 | □ | □ | 1,840 € | 2,171 € |
| 564 | Radio CD uredjaj | | □ | □ | 370 € | 437 € |
| 619 | Otvaranje zadnjih vrata za 270° | | □ | □ | 300 € | 354 € |
| 638 | Rotirajuce sediste za vozaca | vezuje: 188 isključuje: 132, 149, 199, 200, 297, 453, 454, 50E, 640, 906 | □ | □ | 580 € | 684 € |
| 640 | Amortizirajuce sediste vozaca | vezuje: 188 isključuje: 132, 200, 453, 505, 638, 727, 906 | □ | □ | 370 € | 437 € |
| 641 | Rotirajuce sediste za suvozacu | vezuje: 188 isključuje: 149, 199, 293, 297, 452, 454, 50E | □ | □ | 580 € | 684 € |
| 650 | Hronotahograf | vezuje: 835 | □ | □ | 630 € | 743 € |
| 727 | Posebna unutrašnjost (umetna koza) | isključuje: 188, 424, 454, 505, 638, 640, 641, 728 | TC | TC | | |
| 728 | Posebna unutrašnjost (somot) | vezuje: 132, 50E isključuje: 727 | □ | □ | 60 € | 71 € |
| 733 | DPF filter | | — | □ | 890 € | 1,050 € |
| 747 | Zastitne zavesice - napred | | □ | □ | 60 € | 71 € |
| 782 | Akumulator povecanog kapaciteta 110/950 Ah/A | | □ | □ | 50 € | 59 € |
| 786 | Nosac rezervnog tocka | vezuje: 980 | TC | TC | | |
| 823 | Uticnica 12V | | □ | □ | 35 € | 41 € |
| 835 | Kaseta za odlaganje | | □ | □ | 45 € | 53 € |
| 852 | Upustvo za upotrebu na engleskom jeziku | | TC | TC | | |
| 868 | Konzervacija vozila | | TC | TC | | |

DUCATO FURGON CENE OPCIONALNA

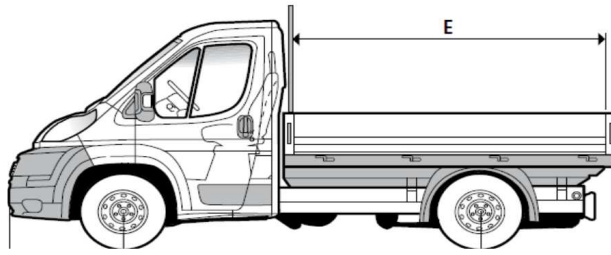
| 878 | Integralne ratkapne | | TC | TC | | |
|-----|--|---|--------------------------|--------------------------|---------|---------|
| 906 | Dodatno grejanje prostora pozadi | vezuje: 50E isključuje: 149, 199, 200, 638, 640, 4GT, 4N8 | <input type="checkbox"/> | <input type="checkbox"/> | 230 € | 271 € |
| 980 | Rezervni tocak standardnih dimenzija | | TC | TC | | |
| 989 | Kit za pusace | | TC | TC | | |
| 41A | Radio CD Mp3 uredjaj | | <input type="checkbox"/> | <input type="checkbox"/> | 470 € | 555 € |
| 4FU | Personalizacija na engleskom jeziku | vezuje: 4J3 | <input type="checkbox"/> | <input type="checkbox"/> | 0 € | 0 € |
| 4G1 | Antirefleksiono vetrobransko staklo | vezuje: 051 | <input type="checkbox"/> | <input type="checkbox"/> | 160 € | 189 € |
| 4G9 | Rezervoar goriva od 125l | | <input type="checkbox"/> | <input type="checkbox"/> | 120 € | 142 € |
| 4GT | Priprema za ugradnju klime u tovarnom prostoru | vezuje: 025 ili 140, 081 isključuje: 149, 199, 906, 4N8 | <input type="checkbox"/> | <input type="checkbox"/> | 350 € | 413 € |
| 4J3 | Blue & Me sistem (bluetooth + USB uticnica) | vezuje: 564 ili 41A, 4FU | <input type="checkbox"/> | <input type="checkbox"/> | 300 € | 354 € |
| 4N8 | Priprema za ugradnju grejaca u tovarnom prostoru | vezuje: 025 ili 140, 081 isključuje: 149, 199, 906, 4GT | <input type="checkbox"/> | <input type="checkbox"/> | 250 € | 295 € |
| 4WP | Pojacan alternator 180 amp | | — | <input type="checkbox"/> | 150 € | 177 € |
| 50E | Obloga sedista | isključuje: 638, 641 | <input type="checkbox"/> | <input type="checkbox"/> | 45 € | 53 € |
| 52X | Predispozicija za webasto sa rezervoarom | | <input type="checkbox"/> | <input type="checkbox"/> | 50 € | 59 € |
| 58E | Blokada brzine 90 km/h | | <input type="checkbox"/> | <input type="checkbox"/> | 60 € | 71 € |
| 58F | Podesivo svetlo u tovarnom prostoru | | <input type="checkbox"/> | <input type="checkbox"/> | 50 € | 59 € |
| 5YK | Pack plus (025+041+199+564) | | <input type="checkbox"/> | <input type="checkbox"/> | 1,190 € | 1,404 € |

TC - oznaka za obavezne opcionalne na Srpskom trzistu

DUCATO SASIJA CENOVNIK

L 2 SASIJA (3450mm)

Najveća visina 2424mm



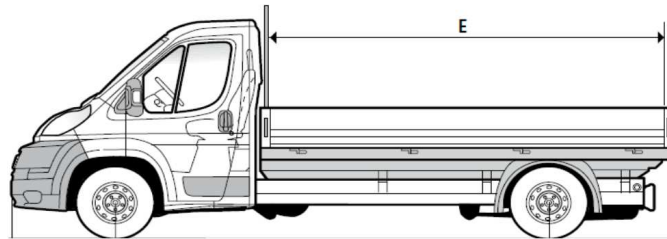
L2

Dimenzije tovarnog sanduka 2.2 JTD 3.5t: 2798 X 2034 (d/s)
 Dimenzije tovarnog sanduka 2.3 JTD 3.5t: 3248 X 2034 (d/s)
 Dimenzije tovarnog sanduka 2.3 JTD 4.0t: 3598 X 2034 (d/s)

| SINOCM | MODEL | OZNAKA | MOTOR | CENA BEZ PDV-a | POPUST BEZ PDV-a | CENA SA POPUSTOM BEZ PDV-a | CENA SA PDV-om | OPCIONAL GRATIS | MEDIJUSOSOVINSKI RAZMAK (mm) | KORISNA NOSIVOST (kg) | BRUTO NOSIVOST (kg) |
|-----------|---------------|--------|----------------|----------------|------------------|----------------------------|----------------|-----------------|------------------------------|-----------------------|---------------------|
| 250.AC2.0 | Ducato Sasija | L2 | 2.2 JTD 100KS | 16,500 € | | 16,500 € | 19,470 € | 025 | 3450 | 1620 | 3460 |
| 250.AC2.0 | Ducato Sasija | L2 | 2.3 JTD 120 KS | 17,000 € | | 17,000 € | 20,060 € | 025 | 3450 | 1620 | 3475 |
| 251.FC2.0 | Ducato Sasija | L2 | 2.3 JTD 120 KS | 17,750 € | | 17,750 € | 20,945 € | 025 | 3450 | 2045 | 3990 |

L 3 SASIJA (4035mm)

Najveća visina 2424mm



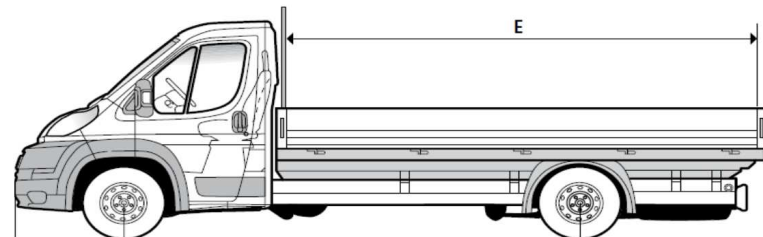
L3

Dimenzije tovarnog sanduka 2.3 JTD 3.5t: 3833 X 2034 (d/s)
 Dimenzije tovarnog sanduka MAXI 2.3 JTD 3.5t: 3833 X 2034 (d/s)
 Dimenzije tovarnog sanduka MAXI 2.3 JTD 4.0t: 3833 X 2034 (d/s)

| SINOCM | MODEL | OZNAKA | MOTOR | CENA BEZ PDV-a | POPUST BEZ PDV-a | CENA SA POPUSTOM BEZ PDV-a | CENA SA PDV-om | OPCIONAL GRATIS | MEDIJUSOSOVINSKI RAZMAK (mm) | KORISNA NOSIVOST (kg) | BRUTO NOSIVOST (kg) |
|-----------|--------------------|--------|----------------|----------------|------------------|----------------------------|----------------|-----------------|------------------------------|-----------------------|---------------------|
| 250.BC2.0 | Ducato Sasija | L3 | 2.3 JTD 120 KS | 17,300 € | 500 € | 16,800 € | 19,824 € | 5V2 | 4035 | 1590 | 3500 |
| 251.BC2.0 | Ducato Maxi Sasija | L3 | 2.3 JTD 120 KS | 17,650 € | 500 € | 17,150 € | 20,237 € | 5V2 | 4035 | 1550 | 3500 |
| 251.GC2.0 | Ducato Maxi Sasija | L3 | 2.3 JTD 120 KS | 18,350 € | 500 € | 17,850 € | 21,063 € | 5V2 | 4035 | 2055 | 4005 |

L 4 SASIJA (XL 4035mm)

Najveća visina 2424mm



L4

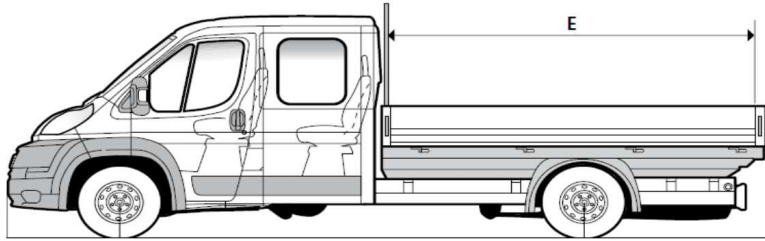
Dimenzije tovarnog sanduka 2.3 JTD 3.5t: 3833 X 2034 (d/s)
 Dimenzije tovarnog sanduka MAXI 2.3 JTD 3.5t: 4198 X 2034 (d/s)
 Dimenzije tovarnog sanduka MAXI 3.0 JTD 3.5t: 4198 X 2034 (d/s)
 Dimenzije tovarnog sanduka MAXI 2.3 JTD 4.0t: 4198 X 2034 (d/s)
 Dimenzije tovarnog sanduka MAXI 3.0 JTD 4.0t: 4198 X 2034 (d/s)

| SINOCM | MODEL | OZNAKA | MOTOR | CENA BEZ PDV-a | POPUST BEZ PDV-a | CENA SA POPUSTOM BEZ PDV-a | CENA SA PDV-om | OPCIONAL GRATIS | MEDIJUSOSOVINSKI RAZMAK (mm) | KORISNA NOSIVOST (kg) | BRUTO NOSIVOST (kg) |
|-----------|--------------------|--------|----------------|----------------|------------------|----------------------------|----------------|-----------------|------------------------------|-----------------------|---------------------|
| 250.CC2.0 | Ducato Sasija | L4 | 2.3 JTD 120 KS | 17,600 € | 600 € | 17,000 € | 20,060 € | 5V2 | 4035 XL | 1555 | 3500 |
| 251.CC2.0 | Ducato Maxi Sasija | L4 | 2.3 JTD 120 KS | 17,950 € | 600 € | 17,350 € | 20,473 € | 5V2 | 4035 XL | 1515 | 3500 |
| 251.HC2.0 | Ducato Maxi Sasija | L4 | 2.3 JTD 120 KS | 18,650 € | 600 € | 18,050 € | 21,299 € | 5V2 | 4035 XL | 2010 | 3995 |

DUCATO SASIJA CENOVNIK

L 4 SASIJA DUPLA KABINA (4035mm)

Najveća visina 2424mm

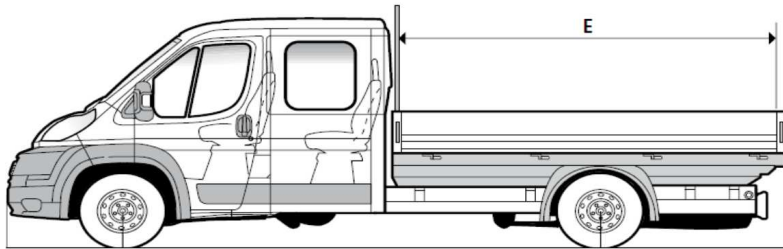


L4 Dimenzije tovarnog sanduka 2.3 JTD 3.5t: 2888 X 2034 (d/s)
Dimenzije tovarnog sanduka MAXI 2.3 JTD 3.5t: 2888 X 2034 (d/s)

| SINOCM | MODEL | OZNAKA | MOTOR | CENA BEZ PDV-a | POPUST BEZ PDV-a | CENA SA POPUSTOM BEZ PDV-a | CENA SA PDV-om | OPCIONAL GRATIS | MEDIJUSOSOVINSKI RAZMAK (mm) | KORISNA NOSIVOST (kg) | BRUTO NOSIVOST (kg) |
|-----------|---------------------------------|--------|----------------|----------------|------------------|----------------------------|----------------|-----------------|------------------------------|-----------------------|---------------------|
| 250.BD2.0 | Ducato Sasija Dupla Kabina | L4 | 2.3 JTD 120 KS | 19,000 € | | 19,000 € | 22,420 € | 5VZ | 4035 | 1475 | 3500 |
| 251.BD2.0 | Ducato MAXI Sasija Dupla Kabina | L4 | 2.3 JTD 120 KS | 19,350 € | | 19,350 € | 22,833 € | 5VZ | 4035 | 1385 | 3500 |

L 4 SASIJA DUPLA KABINA (XL 4035mm)

Najveća visina 2424mm



L4 Dimenzije tovarnog sanduka MAXI 2.3 JTD 3.5t: 3338 X 2034 (d/s)
Dimenzije tovarnog sanduka MAXI 2.3 JTD 4.0t: 3338 X 2034 (d/s)
Dimenzije tovarnog sanduka MAXI 3.0 JTD 3.5t: 3338 X 2034 (d/s)
Dimenzije tovarnog sanduka MAXI 3.0 JTD 4.0t: 3338 X 2034 (d/s)

| SINOCM | MODEL | OZNAKA | MOTOR | CENA BEZ PDV-a | POPUST BEZ PDV-a | CENA SA POPUSTOM BEZ PDV-a | CENA SA PDV-om | OPCIONAL GRATIS | MEDIJUSOSOVINSKI RAZMAK (mm) | KORISNA NOSIVOST (kg) | BRUTO NOSIVOST (kg) |
|-----------|---------------------------------|--------|---------------|----------------|------------------|----------------------------|----------------|-----------------|------------------------------|-----------------------|---------------------|
| 251.CD2.0 | Ducato MAXI Sasija Dupla Kabina | L4 | 2.3 JTD 120KS | 19,650 € | 800 € | 18,850 € | 22,243 € | 5VZ | 4035 XL | 1395 | 3500 |
| 251.HD2.0 | Ducato MAXI Sasija Dupla Kabina | L4 | 2.3 JTD 120KS | 20,050 € | 800 € | 19,250 € | 22,715 € | 5VZ | 4035 XL | 1900 | 4005 |

DUCATO SASIJA CENE OPCIONALNA

| OPCIONAL | NAZIV | NAPOMENA | 2.2 JTD | 2.3 JTD | CENA BEZ PDV-a | CENA SA PDV-om |
|----------|---|--|---------|---------|----------------|----------------|
| 009 | ABS + EBD | | S | S | | |
| | Servo upravljač | | S | S | | |
| 500 | Vazdušni jastuk za vozača | | S | S | | |
| 008 | Centralna brava sa daljinskim zaključavanjem | | S | S | | |
| | Sediste vozača podesivo po visini | | S | S | | |
| | Atermička stakla | | S | S | | |
| 012 | Servotronik | | — | TC | | |
| 015 | ASR | isključuje: 392 | □ | □ | 110 € | 130 € |
| 025 | Manuelni klima uređaj | isključuje: 140 | □ | □ | 890 € | 1,050 € |
| 033 | Indikator ulja motora | | — | □ | 45 € | 53 € |
| 036 | Dodatni spoljni retrovizori - 2200mm | isključuje: 042, 341 | □ | □ | 60 € | 71 € |
| 041 | Elektropodesivi retrovizori sa funkcijom odmrzavanja | | □ | □ | 200 € | 236 € |
| 042 | Dodatni spoljni retrovizori - 2350mm | isključuje: 036, 341 | □ | □ | 80 € | 94 € |
| 051 | Senzor kise i tame | | □ | □ | 200 € | 236 € |
| 052 | BAS - pojačivač ručne kočnice | isključuje: 392 | □ | □ | 35 € | 41 € |
| 064 | SAFE LOCK | | □ | □ | 200 € | 236 € |
| 077 | Pojačano zadnje vesanje (dva gibnja) | isključuje: 555 | TC | TC | | |
| 081 | Priključak za transformator I predispozicija za akumulator | | TC | TC | | |
| 082 | Priprema za radio (antenski set + zvučnici) | | TC | TC | | |
| 097 | Svetla za maglu | | □ | □ | 140 € | 165 € |
| 102 | Prskalice za farove | | □ | □ | 160 € | 189 € |
| 108 | Aluminijuske felne 15" | Nedostupno na MAXI | □ | □ | 580 € | 684 € |
| 132 | Prednji naslon za ruke | isključuje: 640 | □ | □ | 70 € | 83 € |
| 133 | Dodatni samostalni automatski grejač prostora kabine | | □ | □ | 940 € | 1,109 € |
| 140 | Dvozonksa automatska klima | isključuje: 025 | □ | □ | 1,420 € | 1,676 € |
| 142 | Celične felne sa ratkapnama 225/70 R15 | Standard na MAXI 4.0t vezuje: 132 ili 640 | □ | □ | 160 € | 189 € |
| 188 | Prednji nasloni za glavu | isključuje: 727 | □ | □ | 60 € | 71 € |
| 197 | Zastitne zavesice - pozadi | | □ | □ | 60 € | 71 € |
| 210 | Metalik boja | | □ | □ | 480 € | 566 € |
| 213 | Alarmni uređaj | | □ | □ | 240 € | 283 € |
| 237 | Zastita motora | | □ | □ | 110 € | 130 € |
| 245 | Audio komande na upravljaču | vezuje: 564 ili 41A | □ | □ | 100 € | 118 € |
| 288 | Tovarni sanduk | vezuje: 475, 742 I 749 isključuje: 292 | □ | □ | 1,630 € | 1,923 € |
| 292 | Platforma za sasiju | Nedostupna za L3 | □ | □ | 160 € | 189 € |
| 293 | Suvozaceva klupa sa dva sedista | | TC | TC | | |
| 297 | Sediste suvozacu podesivo po visini + naslon za ruke | | □ | □ | 70 € | 83 € |
| 320 | Kožni volan i ručica menjaca | | — | □ | 160 € | 189 € |
| 341 | Elektropreklopivi retrovizori | vezuje: 041 | □ | □ | 130 € | 153 € |
| 358 | Bisiklistička zaštita | vezuje: 288 | □ | □ | 160 € | 189 € |
| 392 | ESP | isključuje: 015, 052 | □ | □ | 530 € | 625 € |
| 407 | Automatski (robotizovani) menjač | | — | — | 1,500 € | 1,770 € |
| 416 | Tempomat | | □ | □ | 210 € | 248 € |
| 452 | Grejanje prednjih sedista | vezuje: 297, 453 isključuje: 727 | □ | □ | 160 € | 189 € |
| 453 | Grejanje vozačkog sedista | vezuje: 132 isključuje: 640, 727 | □ | □ | 160 € | 189 € |
| 454 | Sediste suvozacu podesivo po visini | vezuje: 297 | □ | □ | 80 € | 94 € |
| 475 | Stepenik na vratima + zaštitna mreža zadnjeg stakla | vezuje: 288 | □ | □ | 160 € | 189 € |
| 502 | Air bag za suvozacu | | □ | □ | 310 € | 366 € |
| 505 | Prednji bočni vazdušni jastuci | vezuje: 132, 297, 835, 564 ili 41A | □ | □ | 310 € | 366 € |
| 555 | Sampodesavajuće vazdušno vesanje | isključuje: 077 | □ | □ | 1,840 € | 2,171 € |
| 564 | Radio CD uređaj | | □ | □ | 370 € | 437 € |
| 640 | Amortizirajuće sediste vozača | vezuje: 188 isključuje: 132, 453, 505, 727, 906 | □ | □ | 370 € | 437 € |
| 650 | Hronotahograf | vezuje: 835 | □ | □ | 630 € | 743 € |
| 727 | Posebna unutrašnjost (umetna koža) | isključuje: 188, 452, 454, 505, 640 | TC | TC | | |
| 728 | Posebna unutrašnjost (somot) | vezuje: 132, 50E isključuje: 727 | □ | □ | 60 € | 71 € |
| 733 | DPF filter | | — | □ | 890 € | 1,050 € |
| 742 | Zadnja greda + zadnja svetlosna grupa + nosač za rezervni točak | | TC | TC | | |
| 747 | Zastitne zavesice - napred | | □ | □ | 60 € | 71 € |
| 749 | Oznaka vozila (ime modela + logo) | | □ | □ | 0 € | 0 € |
| 782 | Akumulator povećanog kapaciteta 110/950 Ah/A | | □ | □ | 50 € | 59 € |
| 786 | Nosač rezervnog točka | vezuje: 980 | TC | TC | | |
| 835 | Kaseta za odlaganje | | □ | □ | 45 € | 53 € |
| 852 | Upustvo za upotrebu na engleskom jeziku | | TC | TC | | |
| 868 | Konzervacija vozila | | TC | TC | | |
| 878 | Integralne ratkapne | | TC | TC | | |
| 906 | Dodatno grejanje prostora pozadi | vezuje: 50E isključuje: 640 | □ | □ | 230 € | 271 € |
| 980 | Rezervni točak standardnih dimenzija | | TC | TC | | |
| 989 | Kit za pusace | | TC | TC | | |
| 41A | Radio CD Mp3 uređaj | | □ | □ | 470 € | 555 € |
| 4FU | Personalizacija na engleskom jeziku | vezuje: 4J3 | □ | □ | 0 € | 0 € |
| 4G1 | Antirefleksiono vetrobransko staklo | vezuje: 051 | □ | □ | 160 € | 189 € |
| 4G9 | Rezervoar goriva od 125l | | □ | □ | 120 € | 142 € |
| 4GT | Priprema za ugradnju klime u tovarnom prostoru | vezuje: 025 ili 140, 081 isključuje: 149, 199, 906, 4N8 | □ | □ | 350 € | 413 € |
| 4J3 | Blue & Me sistem (bluetooth + USB uticnica) | vezuje: 564 ili 41A, 4FU | □ | □ | 300 € | 354 € |
| 4WP | Pojačan alternator 180 amp | | — | □ | 150 € | 177 € |
| 50E | Obloga sedista | isključuje: 638, 641 | □ | □ | 45 € | 53 € |
| 58E | Blokada brzine 90 km/h | | □ | □ | 60 € | 71 € |
| 58G | Povećani trag točka 1980mm | vezuje: 077 ili 555 | □ | □ | 110 € | 130 € |
| 5YZ | Pack plus (025+041+564) | | □ | □ | 1,190 € | 1,404 € |

TC - oznaka za obavezne opcionalne na Srpskom trzistu